

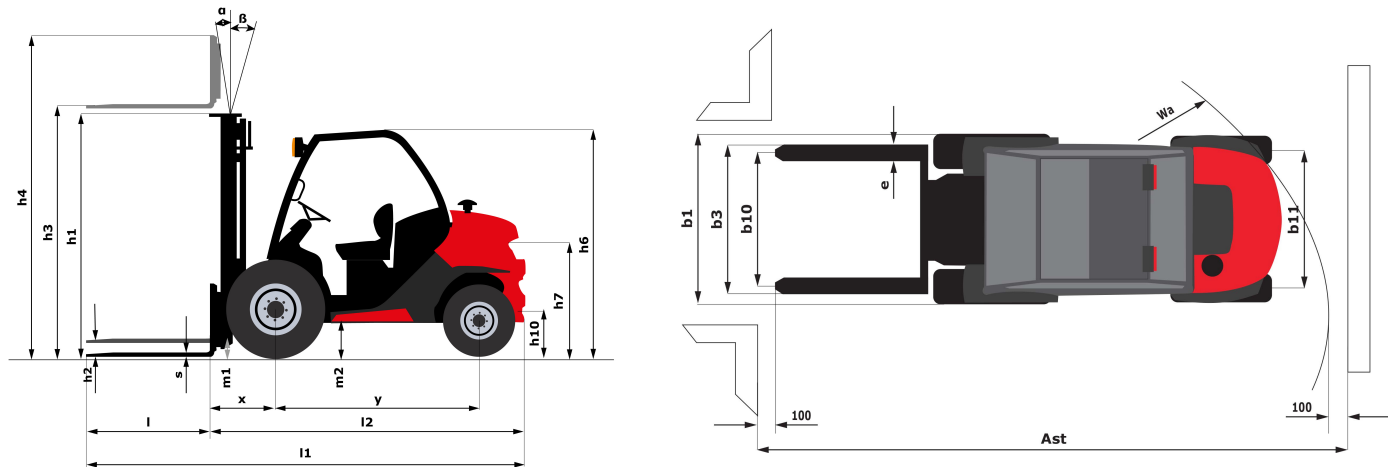
Teknisk dokumentation :

MC 30-2 ST5



	Technical characteristics		Metriska mått	Brittiska mått
1.1	Manufacturer		Manitou	Manitou
1.2	Model Name		MC 30-2 ST5	MC 30-2 ST5
1.3	Power source		Diesel	Diesel
1.4	Operator type		Seated	Seated
1.5	Max. kapacitet	Q	3000 kg	6614 lbs
1.6	Lastens tyngdpunkt	c	500 mm	19.685 in
1.8	Load distance, centre of drive axle to fork	x	626 mm	24.646 in
1.9	Hjulbas	y	1900 mm	74.803 in
	Weight			
2.1	Service weight		4368 kg	9630 lbs
2.2	Weight on front axle (laden) / rear axle (laden)		6432 kg / 936 kg	14180 lbs / 2064 lbs
2.3	Olastad vikt på framaxel / bakaxel		1654 kg / 2714 kg	3646 lbs / 5983 lbs
	Wheels			
3.1	Däckutrustning		Pneumatic	Pneumatic
3.2	Storlek på framhjul		12,5/80-18/12 SL R4	12,5/80-18/12 SL R4
3.3	Storlek på bakhjul		7,00-12/12 ED PLUS	7,00-12/12 ED PLUS
3.5	Number of front wheels / Antal framhjul		2 / 2	2 / 2
3.5.2	Number of drive wheels		2	2
3.6	Främre spårvidd	b10	1159 mm	45.63 in
3.7	Rear wheel gauge	b11	1176 mm	46.299 in
	Dimensions			
4.1	Tilt of Mast Forward (deg) / Backward (deg)	α / β	12 / 10	12 / 10
4.7	Höjd på förarskydd (hytt) / Overall height of low overhead guard (Buggie version)	h6 / h6*	2155 mm / 1990 mm	84.843 in / 78.346 in
4.8	Säteshöjd	h7	1034 mm	40.709 in
4.19	Totallängd	l1	4265 mm	167.913 in
4.20	Length to face of forks	l2	3085 mm	121.457 in
4.21	Total bredd	b1	1450 mm	57.087 in
4.22	Forks section x width x length	s / e / l	45 mm x 100 mm / 1200 mm	1.772 in x 3.937 in / 47.244 in
4.23	Gaffeltransport till ISO 2328 A/B		FEM 3A	FEM 3A
4.24	Bredd på gaffelklämma	b3	1260 mm	49.606 in
4.31	Markfrigång under mast	m1	300 mm	11.811 in
4.32	Markfrigång vid hjulbasens mitt	m2	310 mm	12.205 in
4.33	Gångbredd för 1 000 x 1 200 pall på bredden	Ast	4626 mm	182.126 in
4.35	Turning radius	Wa	2650 mm	104.331 in
	Performances			
5.1	Travel speed (laden / unladen)		12 km/h / 24.5 km/h	7.5 mph / 15.2 mph
5.2	Lifting speed (laden / unladen)		0.47 m/s / 0.46 m/s	1.54 ft/s / 1.51 ft/s
5.3	Lowering speed (laden / unladen)		0.5 m/s / 0.3 m/s	1.64 ft/s / 0.98 ft/s
5.5	Dragstång / Drawbar pull (Unladen)		1810 daN / 1150 daN	1810 daN / 1150 daN
5.7	Gradeability (laden / unladen)		23 % / 26 %	23 % / 26 %
5.10	Service brake		Hydraulic brakes by loss of pressure	Hydraulic brakes by loss of pressure
	Engine			
7.1	Märke / Typ / Engine norm		Kubota / D1803 CRT E5B / Stage V	Kubota / D1803 CRT E5B / Stage V
7.2	Engine power according to ISO 1585		37 kW	37 kW
7.3	Rated speed		2700 rpm	2700 rpm
7.4	Number of cylinders / Capacity of cylinders		3 - 1826 cm³	3 - 111.43 in³
7.5	Fuel consumption according to VDI cycle		5.3 l/h	5.3 l/h
	Miscellaneous			
8.1	Typ av drivenhet		Electronic	Electronic
8.2	Working hydraulic pressure for attachments		230 Bar	16 PSI
8.3	Oljeflödes hastighet för redskap		43 l/min	43 l/min
8.4	Sound level at the driver's ear according to DIN 12 053		75 dB(A)	75 dB(A)

Dimensionell ritning



Egenskaper hos master och restkapacitet

Full synlighet, duplex		FVD 33	FVD 37	FVD 45
h1 - Height mast lowered *	mm	2338	2598	3038
h2 - Fritt lyft	mm	117	117	117
h3 - Lyfthöjd	mm	3300	3700	4500
h4 - Höjd på utdragen mast *	mm	4090	4490	5290
α / β - Mast inclination (front / rear)	°	12 / 10	12 / 10	12 / 10

Fritt lyft, triplex		FLT 34	FLT 37	FLT 40	FLT 43	FLT 47	FLT 55
h1 - Height mast lowered *	mm	1988	2088	2188	2338	2438	2788
h2 - Fritt lyft	mm	1235	1335	1435	1585	1685	2035
h3 - Lyfthöjd	mm	3400	3700	4000	4300	4700	5500
h4 - Höjd på utdragen mast *	mm	4236	4536	4836	5136	5536	6336
α / β - Mast inclination (front / rear)	°	12 / 10	12 / 10	12 / 10	12 / 10	12 / 10	6 / 6
Återstående kapacitet med inkopplad sidoförskjutning (lasttabell för terräng)	kg	1800					
Height at max capacity	mm	2700					
Återstående kapacitet utan redskap (lasttabell för terräng)	kg	1750					
Height at max capacity with hooked-on sideshift	mm	2700					

Full synlighet, triplex		FVT 33
h1 - Height mast lowered *	mm	1878
h2 - Fritt lyft	mm	129
h3 - Lyfthöjd	mm	3300
h4 - Höjd på utdragen mast *	mm	4079
α / β - Mast inclination (front / rear)	°	12 / 10



Siège Social
430 rue de l'Aubinière - 44150 Ancenis Cedex - France
Tel: +33(0)2 40 09 10 11 - Fax: +33 (0)2 40 09 10 97
www.manitou.com



Denna broschyr beskriver versioner och alternativa konfigurationer av Manitou-produkter som kan utrustas på andra sätt. Utrustningen som beskrivs i broschyren kan vara standard, tillval eller ej tillgänglig, beroende på version. Manitou förbehåller sig rätten att när som helst utan föregående varning ändra specifikationerna som visas och beskrivs här. Tillverkaren ansvarar inte för angivna specifikationer. Närmaste Manitou-återförsäljare kan bistå med ytterligare information. Icke bindande dokument. Produktbeskrivningarna kan skilja sig från verkliga produkter. Listan med specifikationer är inte uttömmande. Logotyperna och företagets visuella identitet tillhör Manitou och får inte användas utan tillstånd. Alla rättigheter förbehålls. Foton och diagram i denna broschyr finns endast som information.

MANITOU BF SA - aktiebolag med styrelse - aktiekapital: 39 668 399 euro - 857 802 508 RCS Nantes