

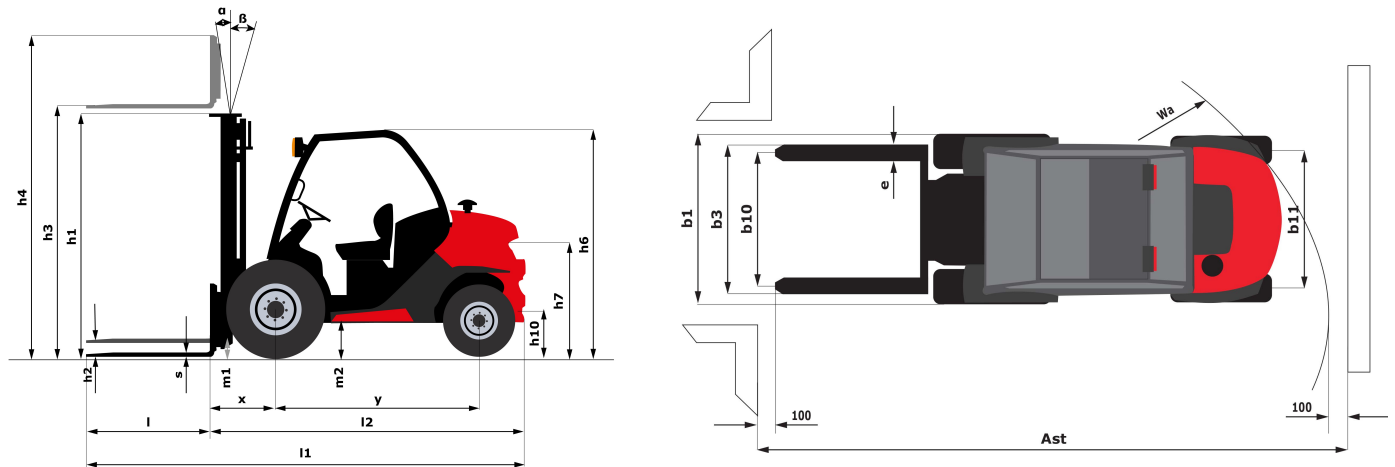
Teknisk dokumentation :

MC 25-2 ST5



	Technical characteristics		Metrisk mått	Brittiska mått
1.1	Manufacturer		Manitou	Manitou
1.2	Model Name		MC 25-2 ST5	MC 25-2 ST5
1.3	Power source		Diesel	Diesel
1.4	Operator type		Seated	Seated
1.5	Max. kapacitet	Q	2500 kg	5512 lbs
1.6	Lastens tyngdpunkt	c	500 mm	19.685 in
1.8	Load distance, centre of drive axle to fork	x	621 mm	24.449 in
1.9	Hjulbas	y	1900 mm	74.803 in
	Weight			
2.1	Service weight		4003 kg	8825 lbs
2.2	Weight on front axle (laden) / rear axle (laden)		5729 kg / 894 kg	12630 lbs / 1971 lbs
2.3	Olastad vikt på framaxel / bakaxel		1606 kg / 2397 kg	3541 lbs / 5284 lbs
	Wheels			
3.1	Däckutrustning		Pneumatic	Pneumatic
3.2	Storlek på framhjul		12,5/80-18/12 SL R4	12,5/80-18/12 SL R4
3.3	Storlek på bakhjul		7.00-12/12 ED PLUS	7.00-12/12 ED PLUS
3.5	Number of front wheels / Antal framhjul		2 / 2	2 / 2
3.5.2	Number of drive wheels		2	2
3.6	Främre spårvidd	b10	1159 mm	45.63 in
3.7	Rear wheel gauge	b11	1112 mm	43.78 in
	Dimensions			
4.1	Tilt of Mast Forward (deg) / Backward (deg)	α / β	12 / 10	12 / 10
4.7	Overall height of standard overhead guard	h6	2155 mm	84.843 in
4.7	Overall height of low overhead guard (Buggie version)	h6*	1990 mm	78.346 in
4.8	Säteshöjd	h7	1034 mm	40.709 in
4.19	Totallängd	l1	4195 mm	165.157 in
4.20	Length to face of forks	l2	3045 mm	119.882 in
4.21	Total bredd	b1	1450 mm	57.087 in
4.22	Forks section / width / length	s / e / l	40 mm x 100 mm / 1200 mm	1.575 in x 3.937 in / 47.244 in
4.23	Gaffeltransport till ISO 2328 A/B		FEM 2A	FEM 2A
4.24	Bredd på gaffelklämma	b3	1260 mm	49.606 in
4.31	Markfrigång under mast	m1	300 mm	11.811 in
4.32	Markfrigång vid hjulbasens mitt	m2	320 mm	12.598 in
4.33	Gångbredd för 1 000 x 1 200 pall på bredden	Ast	4641 mm	182.717 in
4.35	Turning radius	Wa	2620 mm	103.15 in
	Performances			
5.1	Travel speed (laden / unladen)		12 km/h / 24.5 km/h	7.5 mph / 15.2 mph
5.2	Lifting speed (laden / unladen)		0.47 m/s / 0.46 m/s	1.54 ft/s / 1.51 ft/s
5.3	Lowering speed (laden / unladen)		0.5 m/s / 0.3 m/s	1.64 ft/s / 0.98 ft/s
5.5	Dragstång / Drawbar pull (Unladen)		1800 daN / 910 daN	1800 daN / 910 daN
5.10	Service brake		Hydraulic brakes by loss of pressure	Hydraulic brakes by loss of pressure
	Engine			
7.1	Märke / Typ / Engine norm		Kubota / D1803 CRT E5B / Stage V	Kubota / D1803 CRT E5B / Stage V
7.2	Engine power according to ISO 1585		37 kW	37 kW
7.3	Rated speed		2700 rpm	2700 rpm
7.4	Number of cylinders / Capacity of cylinders		3 - 1826 cm ³	3 - 111.43 in ³
7.5	Fuel consumption according to VDI cycle		5.2 l/h	5.2 l/h
	Miscellaneous			
8.1	Typ av drivenhet		Electronic	Electronic
8.2	Working hydraulic pressure for attachments		230 Bar	16 PSI
8.3	Oljeflödes hastighet för redskap		43 l/min	43 l/min
8.4	Measured/guaranteed mean noise level at the ear of the operator		< 75 dB(A)	< 75 dB(A)

Dimensionell ritning



Egenskaper hos master och restkapacitet

Full synlighet, duplex		FVD 33	FVD 37	FVD 45
h1 - Height mast lowered *	mm	2338	2598	3038
h2 - Fritt lyft	mm	112	112	112
h3 - Lyfthöjd	mm	3300	3700	4500
h4 - Höjd på utdragen mast *	mm	4090	4490	5290
α / β - Mast inclination (front / rear)	°	12 / 10	12 / 10	12 / 10

Fritt lyft, triplex		FLT 34	FLT 37	FLT 40	FLT 43	FLT 47	FLT 55
h1 - Height mast lowered *	mm	1988	2088	2188	2338	2438	2788
h2 - Fritt lyft	mm	1210	1310	1410	1510	1660	1920
h3 - Lyfthöjd	mm	3300	3700	4000	4300	4700	5500
h4 - Höjd på utdragen mast *	mm	4236	4536	4836	5168	5536	6408
α / β - Mast inclination (front / rear)	°	12 / 10	12 / 10	12 / 10	12 / 10	12 / 10	6 / 6
Residual capacity at max height	kg		1650				
Height at max capacity	mm	3000					
Återstående kapacitet utan redskap (industriell lasttabell)	kg		1650				
Height at max capacity with hooked-on sideshift	mm	3000					

Full synlighet, triplex		FVT 33
h1 - Height mast lowered *	mm	1878
h2 - Fritt lyft	mm	124
h3 - Lyfthöjd	mm	3300
h4 - Höjd på utdragen mast *	mm	4079
α / β - Mast inclination (front / rear)	°	12 / 10



Siège Social
430 rue de l'Aubinière - 44150 Ancenis Cedex - France
Tel: +33(0)2 40 09 10 11 - Fax: +33 (0)2 40 09 10 97
www.manitou.com



Denna broschyr beskriver versioner och alternativa konfigurationer av Manitou-produkter som kan utrustas på andra sätt. Utrustningen som beskrivs i broschyren kan vara standard, tillval eller ej tillgänglig, beroende på version. Manitou förbehåller sig rätten att när som helst utan föregående varning ändra specifikationerna som visas och beskrivs här. Tillverkaren ansvarar inte för angivna specifikationer. Närmaste Manitou-återförsäljare kan bistå med ytterligare information. Icke bindande dokument. Produktbeskrivningarna kan skilja sig från verkliga produkter. Listan med specifikationer är inte uttömmande. Logotyperna och företagets visuella identitet tillhör Manitou och får inte användas utan tillstånd. Alla rättigheter förbehålls. Foton och diagram i denna broschyr finns endast som information.

MANITOU BF SA - aktiebolag med styrelse - aktiekapital: 39 668 399 euro - 857 802 508 RCS Nantes