

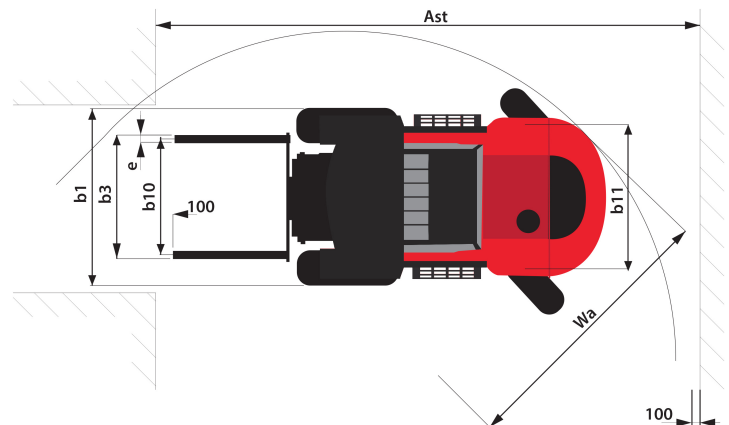
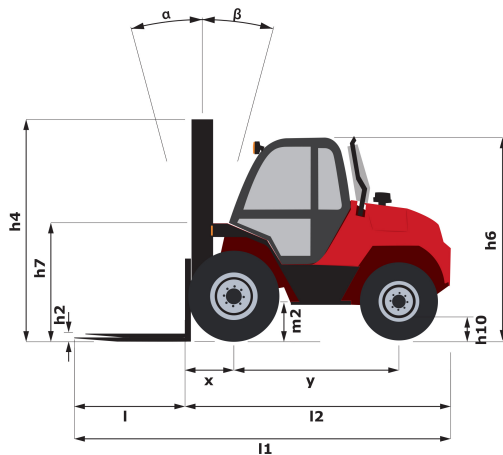
Teknisk dokumentation :

M 50-4 ST5



	Technical characteristics		Metriska mått	Brittiska mått
1.1	Manufacturer		MANITOU	MANITOU
1.2	Model Name		M 50-4 ST5	M 50-4 ST5
1.3	Power source		Diesel	Diesel
1.4	Operator type		Seated	Seated
1.5	Max. kapacitet	Q	5000 kg	11023 lbs
1.6	Lastens tyngdpunkt	c	600 mm	23.622 in
1.8	Load distance, centre of drive axle to fork	x	773 mm	30.433 in
1.9	Hjulbas	y	2120 mm	83.465 in
	Weight			
2.1	Service weight		8325 kg	18353 lbs
2.2	Weight on front axle (laden) / rear axle (laden)		11520 kg / 1805 kg	25397 lbs / 3979 lbs
2.3	Olastad vikt på framaxel / bakaxel		3285 kg / 5040 kg	7242 lbs / 11111 lbs
	Wheels			
3.1	Däckutrustning		Pneumatic	Pneumatic
3.2	Storlek på framhjul		18-22,5 MPT-06	18-22,5 MPT-06
3.3	Storlek på bakhjul		340/80 R18 XMCL	340/80 R18 XMCL
3.5	Number of front wheels / Antal framhjul		2 / 2	2 / 2
3.5.2	Number of drive wheels		4	4
3.6	Främre spårvidd	b10	1620 mm	63.78 in
3.7	Rear wheel gauge	b11	1740 mm	68.504 in
	Dimensions			
4.1	Tilt of Mast Forward (deg) / Backward (deg)	α / β	15 / 15	15 / 15
4.7	Höjd på förarskydd (hytt) / Overall height of low overhead guard (Buggie version)	h6 / h6*	2486 mm / 2486 mm	97.874 in / 97.874 in
4.8	Säteshöjd	h7	1455 mm	57.283 in
4.19	Totallängd	l1	4948 mm	194.803 in
4.20	Length to face of forks	l2	3748 mm	147.559 in
4.21	Total bredd	b1	2080 mm	81.89 in
4.22	Forks section x width x length	s / e / l	60 mm x 150 mm / 1200 mm	2.362 in x 5.906 in / 47.244 in
4.23	Gaffeltransport till ISO 2328 A/B		FEM 4A	FEM 4A
4.24	Bredd på gaffelklämma	b3	1670 mm	65.748 in
4.31	Markfrigång under mast	m1	300 mm	11.811 in
4.32	Markfrigång vid hjulbasens mitt	m2	426 mm	16.772 in
4.33	Gångbredd för 1 000 x 1 200 pall på bredden	Ast	6812 mm	268.189 in
4.34	Gångbredd för 800 x 1 200 pall på längden	Ast	6812 mm	268.189 in
4.35	Turning radius	Wa	4640 mm	182.677 in
	Performances			
5.1	Travel speed (laden / unladen)		10 km/h / 22 km/h	6.2 mph / 13.7 mph
5.10	Service brake		Hydraulic	Hydraulic
	Engine			
7.1	Märke / Typ / Engine norm		Deutz / TCD 2,9 / Stage V	Deutz / TCD 2,9 / Stage V
7.2	Engine power according to ISO 1585		55 kW	55 kW
7.3	Rated speed		2300 rpm	2300 rpm
7.4	Number of cylinders / Capacity of cylinders		4 - 2925 cm ³	4 - 178.49 in ³
7.5	Fuel consumption according to VDI cycle		7.9 l/h	7.9 l/h
	Miscellaneous			
8.1	Typ av drivenhet		Electric	Electric
8.2	Working hydraulic pressure for attachments		230 Bar	16 PSI
8.3	Oljeflödes hastighet för redskap		97 l/min	97 l/min
8.4	Sound level at the driver's ear according to DIN 12 053		76 dB(A)	76 dB(A)

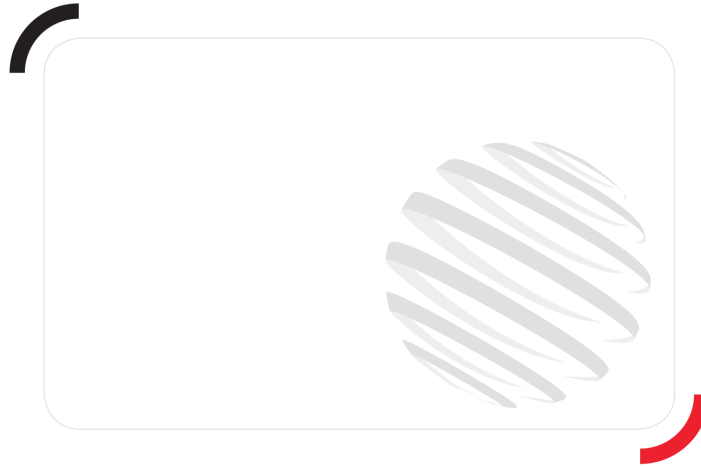
Dimensionell ritning



Egenskaper hos master och restkapacitet

Full synlighet, duplex		FVD 30	FVD 33	FVD 35	FVD 37	FVD 40	FVD 45	FVD 50
h1 - Height mast lowered *	mm	2520	2670	2770	2870	3020	3270	3520
h4 - Höjd på utdragen mast *	mm	4070	4370	4570	4770	5070	5570	6070
h3 - Max. lyfthöjd	mm	3000	3300	3500	3700	4000	4500	5000
α / β - Mast inclination (front / rear)	°	15 / 15	15 / 15	15 / 15	15 / 15	15 / 15	15 / 15	15 / 15
Residual capacity at max height	kg	5000	5000	5000	5000	5000		2200
Återstående kapacitet med inkopplad sidoförskjutning (lasttabell för terräng)	kg	4700	4700	4700	4700	4700	4000	
Height at max capacity	mm	3000	3300	3500	3700	4000		4000
Återstående kapacitet utan redskap (lasttabell för terräng)	kg	5000	5000	5000	5000	5000		2200
Height at max capacity with hooked-on sideshift	mm	3000	3300	3500	3700	4000	4000	

Fritt lyft, triplex		FLT 37	FLT 40	FLT 43	FLT 45	FLT 47	FLT 50	FLT 55	FLT 60
h1 - Height mast lowered *	mm	2270	2370	2470	2545	2605	2720	2870	3045
h2 - Fritt lyft	mm	1255	1355	1455	1530	1590	1705	1855	2030
h4 - Höjd på utdragen mast *	mm	4770	5070	5370	5570	5770	6070	6570	7070
h3 - Max. lyfthöjd	mm	3700	4000	4300	4500	4700	5000	5500	6000
α / β - Mast inclination (front / rear)	°	15 / 15	15 / 15	15 / 15	15 / 15	15 / 15	10 / 15	10 / 15	10 / 15
Residual capacity at max height	kg			4500	4350	3500	2800	1800	900
Återstående kapacitet med inkopplad sidoförskjutning (lasttabell för terräng)	kg		4500		4100	3600	2100	2000	900
Height at max capacity	mm			3800	4000	4000	4000	4000	
Återstående kapacitet utan redskap (lasttabell för terräng)	kg			4500	4350	3500	2800	1800	900
Height at max capacity with hooked-on sideshift	mm		3000						



Siège Social
430 rue de l'Aubinière - 44150 Ancenis Cedex - France
Tel: +33(0)2 40 09 10 11 - Fax: +33 (0)2 40 09 10 97
www.manitou.com



Denna broschyr beskriver versioner och alternativa konfigurationer av Manitou-produkter som kan utrustas på andra sätt. Utrustningen som beskrivs i broschyren kan vara standard, tillval eller ej tillgänglig, beroende på version. Manitou förbehåller sig rätten att när som helst utan föregående varning ändra specifikationerna som visas och beskrivs här. Tillverkaren ansvarar inte för angivna specifikationer. Närmaste Manitou-återförsäljare kan bistå med ytterligare information. Icke bindande dokument. Produktbeskrivningarna kan skilja sig från verkliga produkter. Listan med specifikationer är inte uttömmande. Logotyperna och företagets visuella identitet tillhör Manitou och får inte användas utan tillstånd. Alla rättigheter förbehålls. Foton och diagram i denna broschyr finns endast som information.

MANITOU BF SA - aktiebolag med styrelse - aktiekapital: 39 668 399 euro - 857 802 508 RCS Nantes