

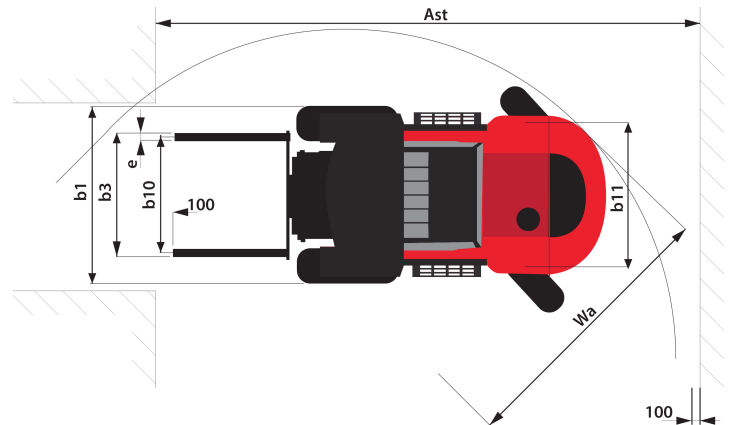
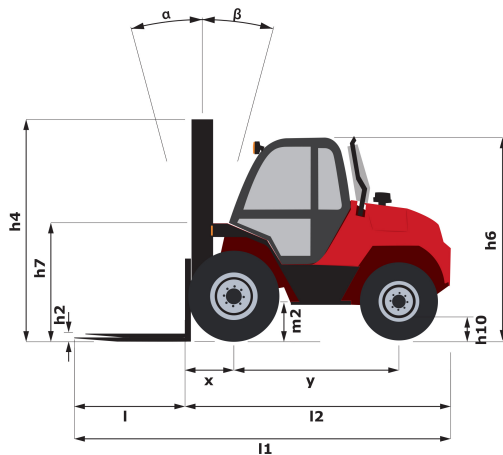
Teknisk dokumentation :

M 40-4 ST5



	Technical characteristics		Metriska mått	Brittiska mått
1.1	Manufacturer		MANITOU	MANITOU
1.2	Model Name		M 40-4 ST5	M 40-4 ST5
1.3	Power source		Diesel	Diesel
1.4	Operator type		Seated	Seated
1.5	Max. kapacitet	Q	4000 kg	8818 lbs
1.6	Lastens tyngdpunkt	c	500 mm	19.685 in
1.8	Load distance, centre of drive axle to fork	x	763 mm	30.039 in
1.9	Hjulbas	y	2120 mm	83.465 in
	Weight			
2.1	Service weight		6965 kg	15355 lbs
2.2	Weight on front axle (laden) / rear axle (laden)		9010 kg / 1955 kg	19864 lbs / 4310 lbs
2.3	Olastad vikt på framaxel / bakaxel		2625 kg / 4340 kg	5787 lbs / 9568 lbs
	Wheels			
3.1	Däckutrustning		Pneumatic	Pneumatic
3.2	Storlek på framhjul		18-22,5 MPT-06	18-22,5 MPT-06
3.3	Storlek på bakhjul		340/80 R18 XMCL	340/80 R18 XMCL
3.5	Number of front wheels / Antal framhjul		2 / 2	2 / 2
3.5.2	Number of drive wheels		4	4
3.6	Främre spårvidd	b10	1620 mm	63.78 in
3.7	Rear wheel gauge	b11	1740 mm	68.504 in
	Dimensions			
4.1	Tilt of Mast Forward (deg) / Backward (deg)	α / β	15 / 15	15 / 15
4.7	Höjd på förarskydd (hytt) / Overall height of low overhead guard (Buggie version)	h6 / h6*	2486 mm / 2486 mm	97.874 in / 97.874 in
4.8	Säteshöjd	h7	1455 mm	57.283 in
4.19	Totallängd	l1	4858 mm	191.26 in
4.20	Length to face of forks	l2	3658 mm	144.016 in
4.21	Total bredd	b1	2080 mm	81.89 in
4.22	Forks section x width x length	s / e / l	50 mm x 150 mm / 1200 mm	1.969 in x 5.906 in / 47.244 in
4.23	Gaffeltransport till ISO 2328 A/B		FEM 3A	FEM 3A
4.24	Bredd på gaffelklämma	b3	1670 mm	65.748 in
4.31	Markfrigång under mast	m1	300 mm	11.811 in
4.32	Markfrigång vid hjulbasens mitt	m2	426 mm	16.772 in
4.33	Gångbredd för 1 000 x 1 200 pall på bredden	Ast	6732 mm	265.039 in
4.34	Gångbredd för 800 x 1 200 pall på längden	Ast	6732 mm	265.039 in
4.35	Turning radius	Wa	4570 mm	179.921 in
	Performances			
5.1	Travel speed (laden / unladen)		10 km/h / 22 km/h	6.2 mph / 13.7 mph
5.2	Lifting speed (laden / unladen)		0.4 m/s / 0.4 m/s	1.31 ft/s / 1.31 ft/s
5.3	Lowering speed (laden / unladen)		0.5 m/s / 0.4 m/s	1.64 ft/s / 1.31 ft/s
5.10	Service brake		Hydraulic	Hydraulic
	Engine			
7.1	Märke / Typ / Engine norm		Deutz / TCD 2,9 / Stage V	Deutz / TCD 2,9 / Stage V
7.2	Engine power according to ISO 1585		55 kW	55 kW
7.3	Rated speed		2300 rpm	2300 rpm
7.4	Number of cylinders / Capacity of cylinders		4 - 2925 cm ³	4 - 178.49 in ³
7.5	Fuel consumption according to VDI cycle		6.9 l/h	6.9 l/h
	Miscellaneous			
8.1	Typ av drivenhet		Electric	Electric
8.2	Working hydraulic pressure for attachments		210 Bar	14 PSI
8.3	Oljeflödes hastighet för redskap		97 l/min	97 l/min
8.4	Sound level at the driver's ear according to DIN 12 053		76 dB(A)	76 dB(A)

Dimensionell ritning

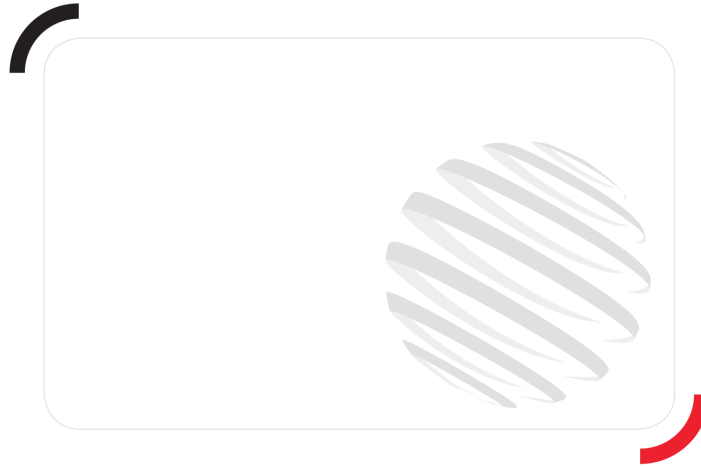


Egenskaper hos master och restkapacitet

Full synlighet, duplex		FVD 30	FVD 33	FVD 35	FVD 37	FVD 40	FVD 45	FVD 50
h1 - Height mast lowered *	mm	2520	2670	2770	2870	3020	3270	3520
h4 - Höjd på utdragen mast *	mm	4070	4370	4570	4770	5070	5570	6070
h3 - Max. lyfthöjd	mm	3000	3300	3500	3700	4000	4500	5000
α / β - Mast inclination (front / rear)	°	15 / 15	15 / 15	15 / 15	15 / 15	15 / 15	15 / 15	15 / 15
Residual capacity at max height	kg	4000	4000	4000	4000	4000		
Återstående kapacitet med inkopplad sidoförskjutning (lasttabell för terräng)	kg	4000	4000	4000	4000	4000		
Height at max capacity	mm	3000	3300	3500	3700	4000		
Återstående kapacitet utan redskap (lasttabell för terräng)	kg	4000	4000	4000	4000	4000		
Height at max capacity with hooked-on sideshift	mm	3000	3300	3500	3700	4000		

Fritt lyft, triplex		FLT 37	FLT 40	FLT 43	FLT 45	FLT 47	FLT 50	FLT 55
h1 - Height mast lowered *	mm	2270	2370	2470	2545	2605	2720	2870
h2 - Fritt lyft	mm	1255	1355	1455	1530	1590	1705	1855
h4 - Höjd på utdragen mast *	mm	4770	5070	5370	5570	5770	6070	6570
h3 - Max. lyfthöjd	mm	3700	4000	4300	4500	4700	5000	5500
α / β - Mast inclination (front / rear)	°	15 / 15	15 / 15	15 / 15	15 / 15	15 / 15	10 / 15	10 / 15
Residual capacity at max height	kg	4000	4000	4000	4000			
Återstående kapacitet med inkopplad sidoförskjutning (lasttabell för terräng)	kg				3800	3000		2000
Height at max capacity	mm	3700	4000	4300	4500			
Återstående kapacitet utan redskap (lasttabell för terräng)	kg	4000	4000	4000	4000			
Height at max capacity with hooked-on sideshift	mm				4000	4200		4200

Full synlighet, triplex		FLT 60
h1 - Height mast lowered *	mm	3045
h2 - Fritt lyft	mm	2030
h4 - Höjd på utdragen mast *	mm	7070
h3 - Max. lyfthöjd	mm	6000
α / β - Mast inclination (front / rear)	°	10 / 15



Siège Social
430 rue de l'Aubinière - 44150 Ancenis Cedex - France
Tel: +33(0)2 40 09 10 11 - Fax: +33 (0)2 40 09 10 97
www.manitou.com



Denna broschyr beskriver versioner och alternativa konfigurationer av Manitou-produkter som kan utrustas på andra sätt. Utrustningen som beskrivs i broschyren kan vara standard, tillval eller ej tillgänglig, beroende på version. Manitou förbehåller sig rätten att när som helst utan föregående varning ändra specifikationerna som visas och beskrivs här. Tillverkaren ansvarar inte för angivna specifikationer. Närmaste Manitou-återförsäljare kan bistå med ytterligare information. Icke bindande dokument. Produktbeskrivningarna kan skilja sig från verkliga produkter. Listan med specifikationer är inte uttömmande. Logotyperna och företagets visuella identitet tillhör Manitou och får inte användas utan tillstånd. Alla rättigheter förbehålls. Foton och diagram i denna broschyr finns endast som information.

MANITOU BF SA - aktiebolag med styrelse - aktiekapital: 39 668 399 euro - 857 802 508 RCS Nantes