

Teknisk dokumentation :

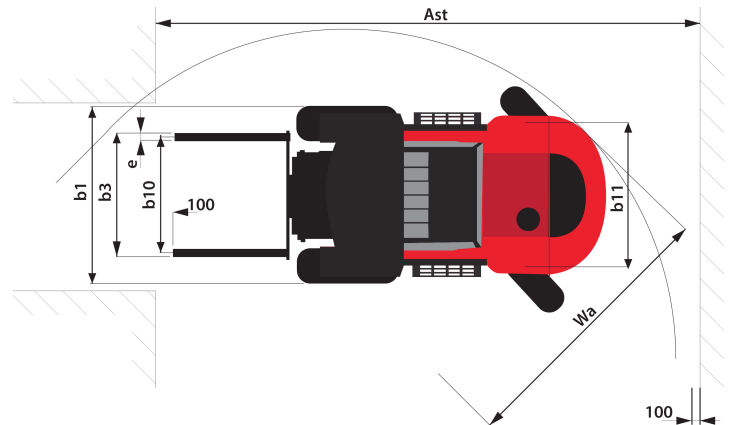
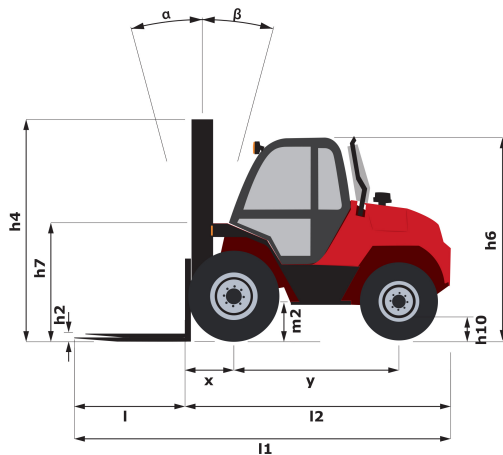
# **M 40-2 ST5**

---



|       | Technical characteristics   |           | Metriska mått             | Brittiska mått                  |
|-------|---|-----------|---------------------------|---------------------------------|
| 1.1   | Manufacturer  |           | MANITOU                   | MANITOU                         |
| 1.2   | Model Name  |           | M 40-2 ST5                | M 40-2 ST5                      |
| 1.3   | Power source  |           | Diesel                    | Diesel                          |
| 1.4   | Operator type   |           | Seated                    | Seated                          |
| 1.5   | Max. kapacitet  | Q         | 4000 kg                   | 8818 lbs                        |
| 1.6   | Lastens tyngdpunkt  | c         | 500 mm                    | 19.685 in                       |
| 1.8   | Load distance, centre of drive axle to fork                                       | x         | 763 mm                    | 30.039 in                       |
| 1.9   | Hjulbas   | y         | 2060 mm                   | 81.102 in                       |
|       | <b>Weight</b>   |           |                           |                                 |
| 2.1   | Service weight  |           | 6915 kg                   | 15245 lbs                       |
| 2.2   | Weight on front axle (laden) / rear axle (laden)                                  |           | 9075 kg / 1840 kg         | 20007 lbs / 4057 lbs            |
| 2.3   | Olastad vikt på framaxel / bakaxel  |           | 2625 kg / 4290 kg         | 5787 lbs / 9458 lbs             |
|       | <b>Wheels</b>   |           |                           |                                 |
| 3.1   | Däckutrustning  |           | Pneumatic                 | Pneumatic                       |
| 3.2   | Storlek på framhjul   |           | 18-19,5 18PR A224         | 18-19,5 18PR A224               |
| 3.3   | Storlek på bakhjul  |           | 10R17,5 G291 GY           | 10R17,5 G291 GY                 |
| 3.5   | Number of front wheels / Antal framhjul   |           | 2 / 2                     | 2 / 2                           |
| 3.5.2 | Number of drive wheels  |           | 2                         | 2                               |
| 3.6   | Främre spårvidd   | b10       | 1600 mm                   | 62.992 in                       |
| 3.7   | Rear wheel gauge  | b11       | 1640 mm                   | 64.567 in                       |
|       | <b>Dimensions</b>   |           |                           |                                 |
| 4.1   | Tilt of Mast Forward (deg) / Backward (deg)                                       | α / β     | 15 / 15                   | 15 / 15                         |
| 4.7   | Höjd på förarskydd (hytt) / Overall height of low overhead guard (Buggie version) | h6 / h6*  | 2440 mm / 2440 mm         | 96.063 in / 96.063 in           |
| 4.8   | Säteshöjd   | h7        | 1407 mm                   | 55.394 in                       |
| 4.19  | Totallängd  | l1        | 4858 mm                   | 191.26 in                       |
| 4.20  | Length to face of forks   | l2        | 3658 mm                   | 144.016 in                      |
| 4.21  | Total bredd   | b1        | 2057 mm                   | 80.984 in                       |
| 4.22  | Forks section x width x length  | s / e / l | 150 mm x 150 mm / 1200 mm | 5.906 in x 5.906 in / 47.244 in |
| 4.23  | Gaffeltransport till ISO 2328 A/B   |           | FEM 3A                    | FEM 3A                          |
| 4.24  | Bredd på gaffelklämma   | b3        | 1670 mm                   | 65.748 in                       |
| 4.31  | Markfrigång under mast  | m1        | 250 mm                    | 9.843 in                        |
| 4.32  | Markfrigång vid hjulbasens mitt   | m2        | 377 mm                    | 14.843 in                       |
| 4.33  | Gångbredd för 1 000 x 1 200 pall på bredden                                       | Ast       | 5560 mm                   | 218.898 in                      |
| 4.34  | Gångbredd för 800 x 1 200 pall på längden   | Ast       | 5560 mm                   | 218.898 in                      |
| 4.35  | Turning radius  | Wa        | 3395 mm                   | 133.661 in                      |
|       | <b>Performances</b>   |           |                           |                                 |
| 5.2   | Lifting speed (laden / unladen)   |           | 0.4 m/s / 0.4 m/s         | 1.31 ft/s / 1.31 ft/s           |
| 5.3   | Lowering speed (laden / unladen)  |           | 0.5 m/s / 0.4 m/s         | 1.64 ft/s / 1.31 ft/s           |
| 5.10  | Service brake   |           | Hydraulic                 | Hydraulic                       |
|       | <b>Engine</b>   |           |                           |                                 |
| 7.1   | Märke / Typ / Engine norm   |           | Deutz / TCD 2,9 / Stage V | Deutz / TCD 2,9 / Stage V       |
| 7.2   | Engine power according to ISO 1585  |           | 55 kW                     | 55 kW                           |
| 7.3   | Rated speed   |           | 2300 rpm                  | 2300 rpm                        |
| 7.4   | Number of cylinders / Capacity of cylinders                                       |           | 4 - 2925 cm³              | 4 - 178.49 in³                  |
|       | <b>Miscellaneous</b>  |           |                           |                                 |
| 8.1   | Typ av drivenhet  |           | Electric                  | Electric                        |
| 8.2   | Working hydraulic pressure for attachments  |           | 210 Bar                   | 14 PSI                          |
| 8.3   | Oljeflödes hastighet för redskap  |           | 97 l/min                  | 97 l/min                        |
| 8.4   | Sound level at the driver's ear according to DIN 12 053                           |           | 76 dB(A)                  | 76 dB(A)                        |

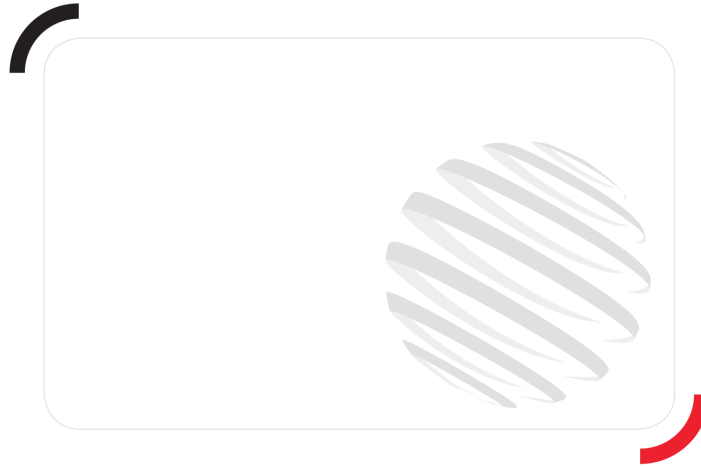
## Dimensionell ritning



## Egenskaper hos master och restkapacitet

| Full synlighet, duplex  |    | FVD 30  | FVD 33  | FVD 35  | FVD 37  | FVD 40  | FVD 45  | FVD 50  |
|---|----|---------|---------|---------|---------|---------|---------|---------|
| h1 - Height mast lowered *  | mm | 2475    | 2625    | 2725    | 2825    | 2975    | 3225    | 3475    |
| h4 - Höjd på utdragen mast *  | mm | 4025    | 4325    | 4525    | 4725    | 5025    | 5525    | 6025    |
| h3 - Max. lyfthöjd  | mm | 3000    | 3300    | 3500    | 3700    | 4000    | 4500    | 5000    |
| $\alpha / \beta$ - Mast inclination (front / rear)                            | °  | 15 / 15 | 15 / 15 | 15 / 15 | 15 / 15 | 15 / 15 | 15 / 15 | 15 / 15 |
| Residual capacity at max height   | kg | 4000    | 4000    | 4000    | 4000    | 4000    | 4000    |         |
| Återstående kapacitet med inkopplad sidoförskjutning (lasttabell för terräng) | kg | 4000    | 4000    | 4000    | 4000    | 4000    |         | 3600    |
| Height at max capacity  | mm | 3000    | 3300    | 3500    | 3700    | 4000    | 4500    |         |
| Återstående kapacitet utan redskap (lasttabell för terräng)                   | kg | 4000    | 4000    | 4000    | 4000    | 4000    | 4000    |         |
| Height at max capacity with hooked-on sideshift                               | mm | 3000    | 3300    | 3500    | 3700    | 4000    |         | 4000    |

| Fritt lyft, triplex   |    | FLT 37  | FLT 40  | FLT 43  | FLT 45  | FLT 47  | FLT 50  | FLT 55  | FLT 60  |
|---|----|---------|---------|---------|---------|---------|---------|---------|---------|
| h1 - Height mast lowered *  | mm | 2225    | 2325    | 2425    | 2500    | 2560    | 2675    | 2825    | 3000    |
| h2 - Fritt lyft   | mm | 1255    | 1355    | 1455    | 1530    | 1590    | 1705    | 1855    | 2030    |
| h4 - Höjd på utdragen mast *  | mm | 4725    | 5027    | 5325    | 5525    | 5725    | 6025    | 6525    | 7025    |
| h3 - Max. lyfthöjd  | mm | 3700    | 4000    | 4300    | 4500    | 4700    | 5000    | 5500    | 6000    |
| $\alpha / \beta$ - Mast inclination (front / rear)                            | °  | 15 / 15 | 15 / 15 | 15 / 15 | 15 / 15 | 15 / 15 | 10 / 15 | 10 / 15 | 10 / 15 |
| Residual capacity at max height   | kg | 4000    | 4000    | 4000    | 4000    | 3000    |         | 2500    |         |
| Återstående kapacitet med inkopplad sidoförskjutning (industriell lasttabell) | kg | 4000    | 4000    |         |         |         |         |         |         |
| Återstående kapacitet med inkopplad sidoförskjutning (lasttabell för terräng) | kg |         |         |         | 3650    | 3650    |         |         |         |
| Height at max capacity  | mm | 3700    | 4000    | 4300    | 4500    | 4200    |         | 4500    |         |
| Återstående kapacitet utan redskap (lasttabell för terräng)                   | kg | 4000    | 4000    | 4000    | 4000    | 3000    |         | 2500    |         |
| Height at max capacity with hooked-on sideshift                               | mm | 3700    |         |         | 3500    | 4200    |         |         |         |



Siège Social  
430 rue de l'Aubinière - 44150 Ancenis Cedex - France  
Tel: +33(0)2 40 09 10 11 - Fax: +33 (0)2 40 09 10 97  
[www.manitou.com](http://www.manitou.com)



Denna broschyr beskriver versioner och alternativa konfigurationer av Manitou-produkter som kan utrustas på andra sätt. Utrustningen som beskrivs i broschyren kan vara standard, tillval eller ej tillgänglig, beroende på version. Manitou förbehåller sig rätten att när som helst utan föregående varning ändra specifikationerna som visas och beskrivs här. Tillverkaren ansvarar inte för angivna specifikationer. Närmaste Manitou-återförsäljare kan bistå med ytterligare information. Icke bindande dokument. Produktbeskrivningarna kan skilja sig från verkliga produkter. Listan med specifikationer är inte uttömmande. Logotyperna och företagets visuella identitet tillhör Manitou och får inte användas utan tillstånd. Alla rättigheter förbehålls. Foton och diagram i denna broschyr finns endast som information.

MANITOU BF SA - aktiebolag med styrelse - aktiekapital: 39 668 399 euro - 857 802 508 RCS Nantes