

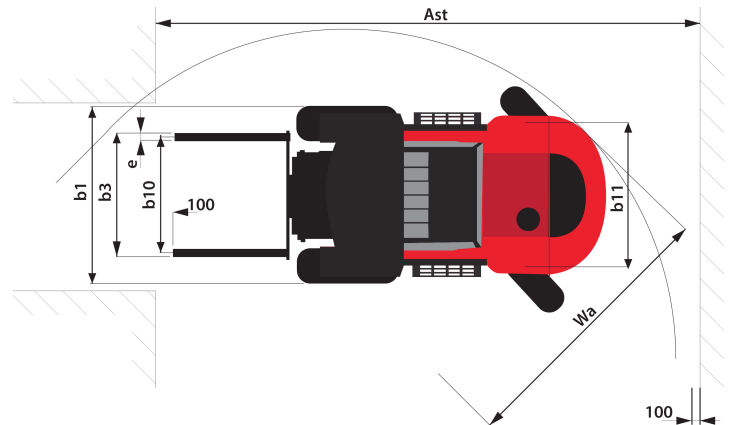
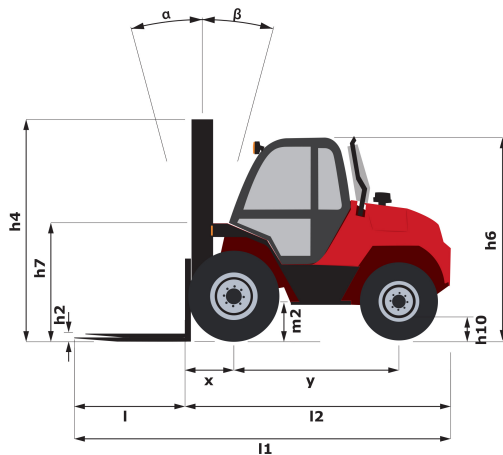
Teknisk dokumentation :

M 30-4 ST5



	Technical characteristics		Metriska mått	Brittiska mått
1.1	Manufacturer		MANITOU	MANITOU
1.2	Model Name		M 30-4 ST5	M 30-4 ST5
1.3	Power source		Diesel	Diesel
1.4	Operator type		Seated	Seated
1.5	Max. kapacitet	Q	3000 kg	6614 lbs
1.6	Lastens tyngdpunkt	c	500 mm	19.685 in
1.8	Load distance, centre of drive axle to fork	x	747 mm	29.409 in
1.9	Hjulbas	y	1995 mm	78.543 in
	Wheels			
3.1	Däckutrustning		Pneumatic	Pneumatic
3.2	Storlek på framhjul		405/70-20 149B 1323	405/70-20 149B 1323
3.3	Storlek på bakhjul		10,5-18 12PR 1317	10,5-18 12PR 1317
3.5	Number of front wheels / Antal framhjul		2 / 2	2 / 2
3.5.2	Number of drive wheels		4	4
3.6	Främre spårvidd	b10	1520 mm	59.843 in
3.7	Rear wheel gauge	b11	1630 mm	64.173 in
	Dimensions			
4.1	Tilt of Mast Forward (deg) / Backward (deg)	α / β	6 / 12	6 / 12
4.7	Höjd på förarskydd (hytt) / Overall height of low overhead guard (Buggie version)	h6 / h6*	2458 mm / 2458 mm	96.772 in / 96.772 in
4.8	Säteshöjd	h7	1426 mm	56.142 in
4.19	Totallängd	l1	4701 mm	185.079 in
4.20	Length to face of forks	l2	3501 mm	137.835 in
4.21	Total bredd	b1	1927 mm	75.866 in
4.22	Forks section x width x length	s / e / l	40 mm x 125 mm / 1200 mm	1.575 in x 4.921 in / 47.244 in
4.23	Gaffeltransport till ISO 2328 A/B		FEM 3A	FEM 3A
4.24	Bredd på gaffelklämma	b3	1470 mm	57.874 in
4.31	Markfrigång under mast	m1	399 mm	15.709 in
4.32	Markfrigång vid hjulbasens mitt	m2	395 mm	15.551 in
4.33	Gångbredd för 1 000 x 1 200 pall på bredden	Ast	6180 mm	243.307 in
4.34	Gångbredd för 800 x 1 200 pall på längden	Ast	6180 mm	243.307 in
4.35	Turning radius	Wa	4030 mm	158.661 in
	Performances			
5.1	Travel speed (laden / unladen)		10 km/h / 22 km/h	6.2 mph / 13.7 mph
5.2	Lifting speed (laden / unladen)		0.6 m/s / 0.6 m/s	1.97 ft/s / 1.97 ft/s
5.3	Lowering speed (laden / unladen)		0.4 m/s / 0.4 m/s	1.31 ft/s / 1.31 ft/s
5.10	Service brake		Hydraulic	Hydraulic
	Engine			
7.1	Märke / Typ / Engine norm		Deutz / TCD 2,9 / Stage V	Deutz / TCD 2,9 / Stage V
7.2	Engine power according to ISO 1585		55 kW	55 kW
7.3	Rated speed		2300 rpm	2300 rpm
7.4	Number of cylinders / Capacity of cylinders		4 - 2925 cm ³	4 - 178.49 in ³
7.5	Fuel consumption according to VDI cycle		6.6 l/h	6.6 l/h
	Miscellaneous			
8.1	Typ av drivenhet		Electric	Electric
8.4	Sound level at the driver's ear according to DIN 12 053		76 dB(A)	76 dB(A)

Dimensionell ritning

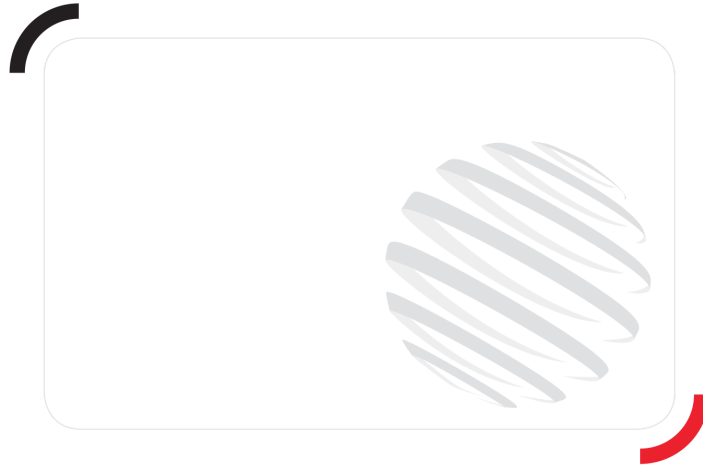


Egenskaper hos master och restkapacitet

Full synlighet, duplex		FVD 37	FVD 45
h1 - Height mast lowered *	mm	2689	3129
h4 - Höjd på utdragen mast *	mm	4619	5419
h3 - Max. lyfthöjd	mm	3700	4500
α / β - Mast inclination (front / rear)	°	6 / 12	6 / 12

Fritt lyft, triplex		FLT 43	FLT 50	FLT 65
h1 - Height mast lowered *	mm	2429	2689	3379
h2 - Fritt lyft	mm	1573	1833	2523
h4 - Höjd på utdragen mast *	mm	5227	5927	7427
h3 - Max. lyfthöjd	mm	4300	5000	6500
α / β - Mast inclination (front / rear)	°	6 / 12	6 / 12	6 / 12

Full synlighet, triplex		FVT 55	FVT 70
h1 - Height mast lowered *	mm	2959	3629
h4 - Höjd på utdragen mast *	mm	6557	8227
h3 - Max. lyfthöjd	mm	5500	7000
α / β - Mast inclination (front / rear)	°	6 / 10	6 / 10



Siège Social
430 rue de l'Aubinière - 44150 Ancenis Cedex - France
Tel: +33(0)2 40 09 10 11 - Fax: +33 (0)2 40 09 10 97
www.manitou.com



Denna broschyr beskriver versioner och alternativa konfigurationer av Manitou-produkter som kan utrustas på andra sätt. Utrustningen som beskrivs i broschyren kan vara standard, tillval eller ej tillgänglig, beroende på version. Manitou förbehåller sig rätten att när som helst utan föregående varning ändra specifikationerna som visas och beskrivs här. Tillverkaren ansvarar inte för angivna specifikationer. Närmaste Manitou-återförsäljare kan bistå med ytterligare information. Icke bindande dokument. Produktbeskrivningarna kan skilja sig från verkliga produkter. Listan med specifikationer är inte uttömmande. Logotyperna och företagets visuella identitet tillhör Manitou och får inte användas utan tillstånd. Alla rättigheter förbehålls. Foton och diagram i denna broschyr finns endast som information.

MANITOU BF SA - aktiebolag med styrelse - aktiekapital: 39 668 399 euro - 857 802 508 RCS Nantes